

Werkstoffgruppe AISI 316  
Groupe de matériaux AISI 316  
AISI 316 material group

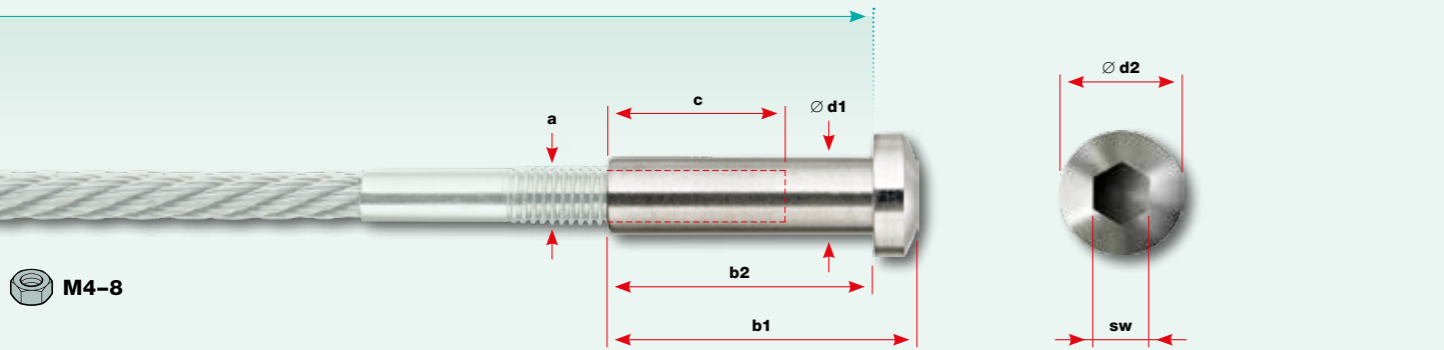
Gewinde rechtsgängig  
Filetage pas à droite  
Right-hand thread

Gewinde  
Filetage  
Thread

Abmessungen  
Dimensions  
Dimensions

Nr. / N° / No.	a	b1	b2	c	∅ d1	∅ d2	sw
	mm	mm	mm	mm	mm	mm	mm
30869-0400-02	M4	29	25	15	6	10	3
30869-0500-02	M5	34	30	20	7	12	3
30869-0600-02	M6	35	30	20	8	14	4
30869-0800-02	M8	40	34	25	10	16	5

CL: Konfektionslänge / Longueur de confection / Assembly length



Werkstoffgruppe AISI 316  
Groupe de matériaux AISI 316  
AISI 316 material group

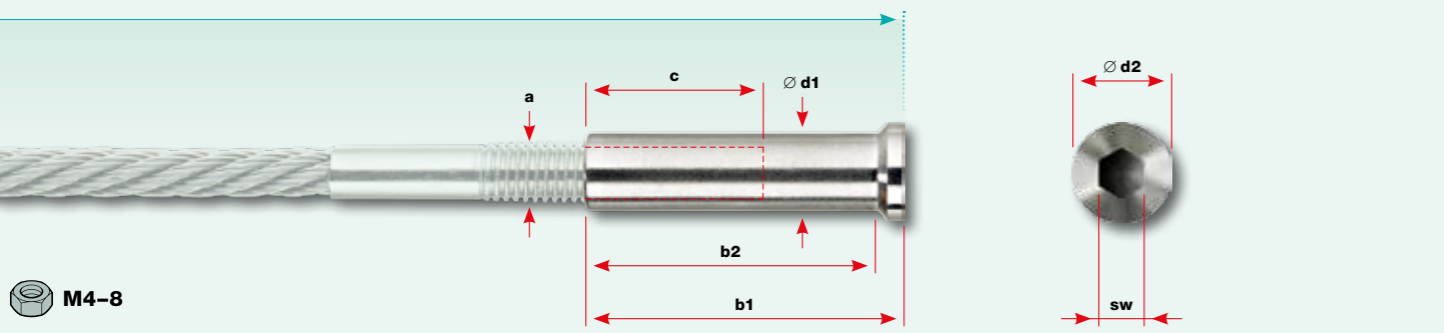
Gewinde rechtsgängig  
Filetage pas à droite  
Right-hand thread

Gewinde  
Filetage  
Thread

Abmessungen  
Dimensions  
Dimensions

Nr. / N° / No.	a	b1	b2	c	∅ d1	∅ d2	sw
	mm	mm	mm	mm	mm	mm	mm
30866-0400-02	M4	30	26	15	6	10,4	3
30866-0500-02	M5	34	30	20	7	10,4	3
30866-0600-02	M6	34	30	20	8	12,4	4
30866-0800-02	M8	40	37	25	10	12,4	5

CL: Konfektionslänge / Longueur de confection / Assembly length



- Aussengewinde verpresst  
Filetage extérieur serti  
Swaged external thread end
- VISSLINE®-Aussengewinde  
Filetage extérieur VISSLINE®  
VISSLINE® external thread end
- UNIVISS PLUS-Aussengewinde  
Filetage extérieur UNIVISS PLUS  
UNIVISS PLUS external thread end



- Bitte beachten Sie die unterschiedlichen Gewindegrößen bei gleichem Seil-Ø.
- Tenez compte des différents grandeurs des filetages pour un même Ø de câble.
- Please note the different thread sizes for identical wire rope diameters.

Werkstoffgruppe AISI 316  
Groupe de matériaux AISI 316  
AISI 316 material group

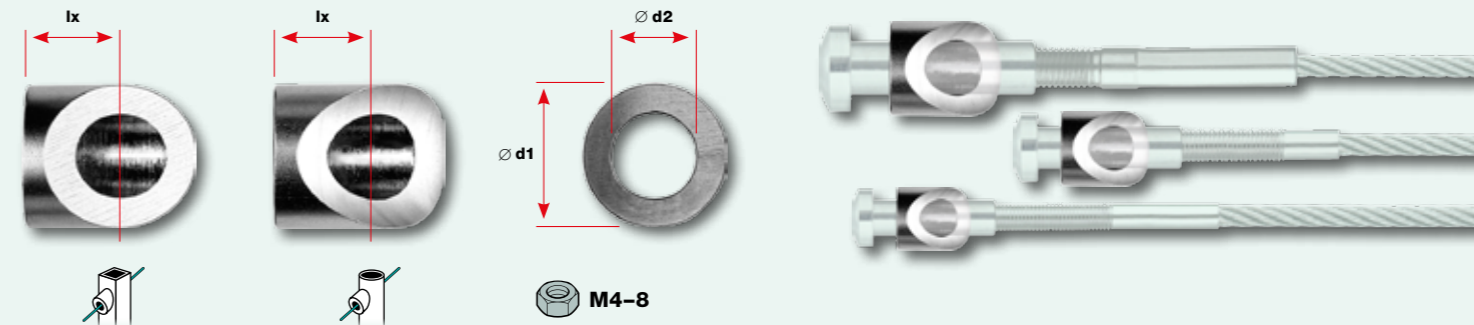
Für flache Pfostenprofile  
Pour profil plat  
For flat posts

Für runde Pfostenprofile  
Pour profil rond  
For round posts

Für Aussengewinde  
Pour filetage extérieur  
For external thread

Abmessungen  
Dimensions  
Dimensions

Nr. / N° / No.	Nr. / N° / No.	a	∅ d1	∅ d2
		mm	mm	mm
30862-0400-08	30862-0400-09	M4	13	7,3
30862-0500-08	30862-0500-09	M5	13	7,3
30862-0600-08	30862-0600-09	M6	18	8,5
30862-0800-08	30862-0800-09	M8	18	10,5



Werkstoffgruppe AISI 316  
Groupe de matériaux AISI 316  
AISI 316 material group

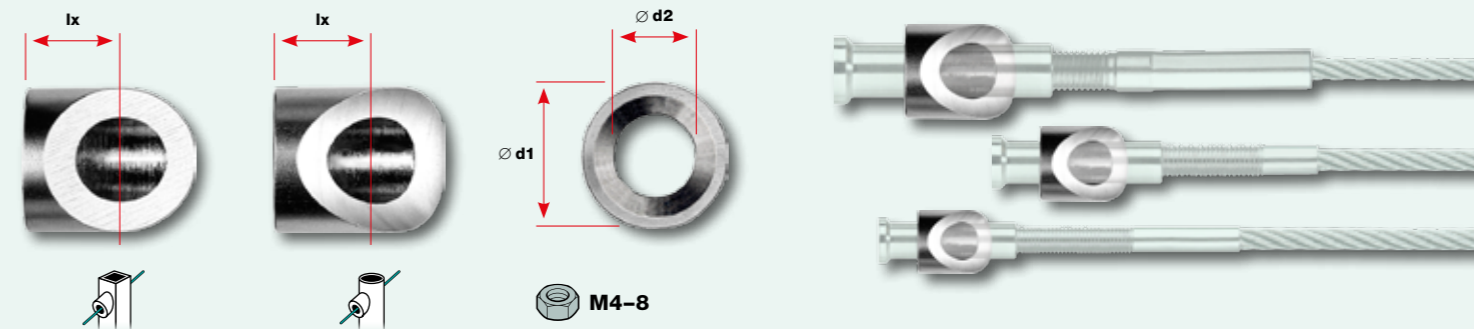
Für flache Pfostenprofile  
Pour profil plat  
For flat posts

Für runde Pfostenprofile  
Pour profil rond  
For round posts

Für Seil  
Pour câble  
For rope

Abmessungen  
Dimensions  
Dimensions

Nr. / N° / No.	Nr. / N° / No.	∅	∅ d1	∅ d2
		mm	mm	mm
30862-0400-10	30862-0400-11	M4	13	7,3
30862-0500-10	30862-0500-11	M5	13	7,3
30862-0600-10	30862-0600-11	M6	18	10,5
30862-0800-10	30862-0800-11	M8	18	10,5



- Bei Bestellung von Formanschlüssen benötigen wir Steigungswinkel  $\alpha$  und Rohr-Ø bei runden Pfostenprofilen.
- Die Länge lx zur Bestimmung der Konfektionslänge siehe Tabelle Seite 3.4.

- Pour la commande d'embouts façonnés, nous avons besoin de l'angle d'inclinaison  $\alpha$  et  $\emptyset$  du tube si profil rond. Longueur lx: Veuillez vous reporter au tableau de la page 3.4 pour déterminer la longueur de confection.

- When you order post fittings, please specify the following: pitch angle  $\alpha$  and tube  $\emptyset$  if post is round. Length lx: To determine the assembly length, consult the table on page 3.4.