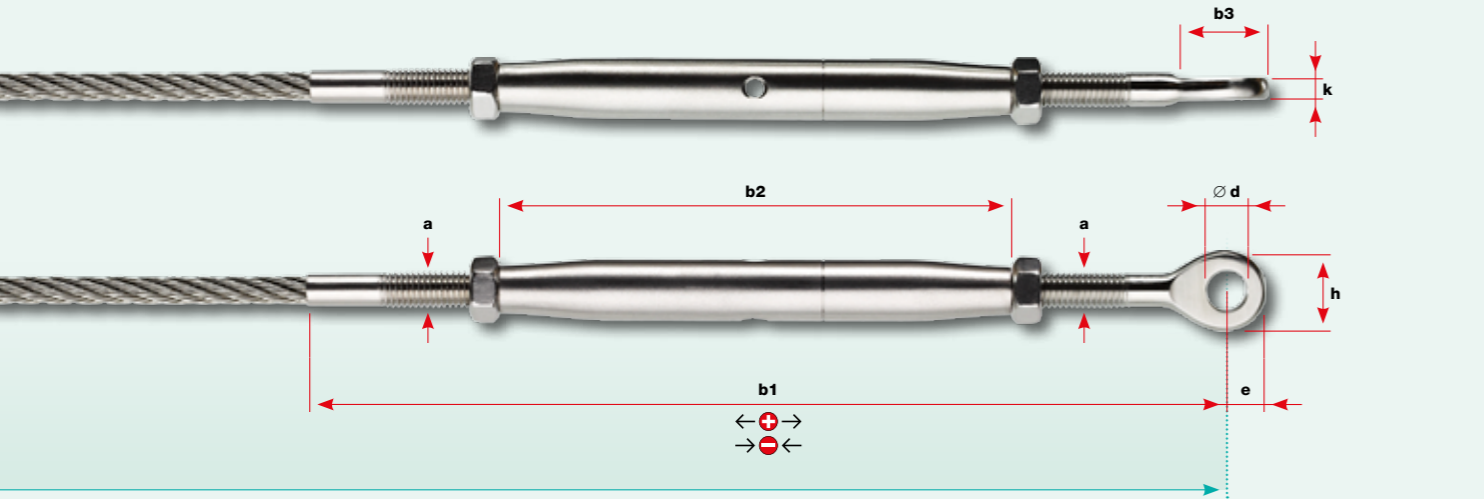


Werkstoffgruppe AISI 316
Groupe de matériaux AISI 316
AISI 316 material group

Spannschloss mit Öse VISSLINE®
Tuyau de serrage avec œillet VISSLINE®
Turnbuckle with eye end VISSLINE®

Nr. / N° / No.	Seil Câble Rope Ø	Gewinde Filetage Thread a	Abmessungen Dimensions Dimensions								Spannweg Course Range	
			b1	b2	b3	Ø d	e	h	k	+	-	
30889-0400-15	4	M5	138	80	15	5,5	6	12	3	10	18	
30889-0400-16	4	M5	158	80	15	5,5	6	12	3	26	34	
30889-0500-15	5	M6	148	92	16	6,5	7	14	4	12	20	
30889-0500-16	5	M6	175	92	16	6,5	7	14	4	22	44	
30889-0600-15	6	M8	183	112	21	8,5	8,5	17	5	6	17	
30889-0600-16	6	M8	200	112	21	8,5	8,5	17	5	26	51	
30889-0800-15	8	M10	235	120	29	10,5	12	22	6	20	54	



CL: Konfektionslänge / Longueur de confection / Assembly length

Ø 4-8 mm M5-10



Hier sehen Sie einen optischen Vergleich der Spannschlösser, konfektioniert mit den Aussengewinden **VISSLINE®** und **UNIVISS PLUS**. Beachten Sie die unterschiedlichen Spannschlossgrößen bei gleich bleibendem Seil-Ø.

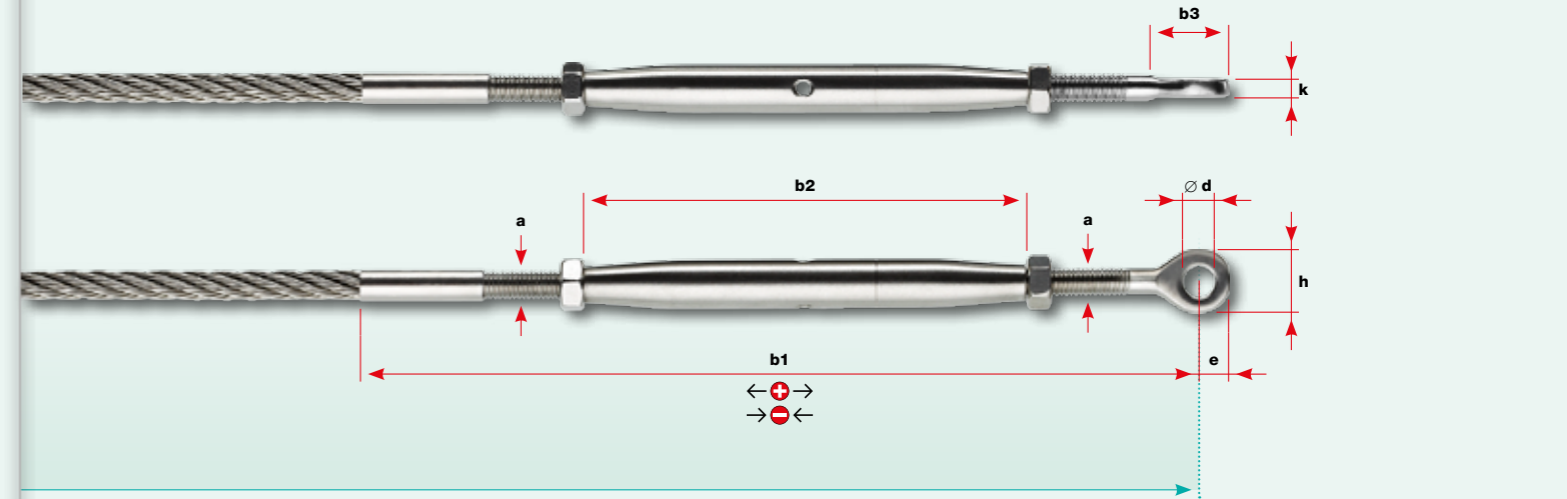
Vous apercevez ici une comparaison optique des tuyaux de serrage confectionnés avec des filetages extérieurs **VISSLINE®** et **UNIVISS PLUS**. Tenez compte des différentes grandeurs des tuyaux de serrage pour un même Ø de câble.

This picture shows a comparison of the turnbuckles featuring **VISSLINE®** and **UNIVISS PLUS** external thread ends. Please note the different turnbuckle sizes for identical wire rope diameters.

Werkstoffgruppe AISI 316
Groupe de matériaux AISI 316
AISI 316 material group

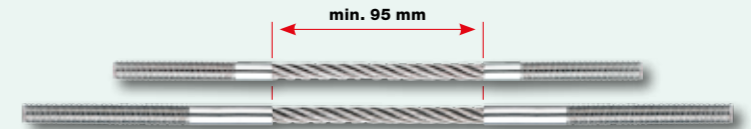
Spannschloss mit Öse UNIVISS PLUS
Tuyau de serrage avec œillet UNIVISS PLUS
Turnbuckle with eye end UNIVISS PLUS

Nr. / N° / No.	Seil Câble Rope Ø	Gewinde Filetage Thread a	Abmessungen Dimensions Dimensions								Spannweg Course Range	
			b1	b2	b3	Ø d	e	h	k	+	-	
30889-0500-10	5	M5	148	80	15	5,5	6	12	3	10	18	
30889-0500-11	5	M5	178	80	15	5,5	6	12	3	26	34	
30889-0600-10	6	M6	164	92	16	6,5	7	14	4	12	20	
30889-0600-11	6	M6	201	92	16	6,5	7	14	4	22	44	
30889-0800-10	8	M8	206	112	21	8,5	8,5	17	5	6	17	
30889-0800-11	8	M8	238	112	21	8,5	8,5	17	5	26	51	



CL: Konfektionslänge / Longueur de confection / Assembly length

Ø 5-8 mm M5-8



VISSLINE® & UNIVISS PLUS
Minimale Seillänge für alle Gewindegrößen
Longueur minimale de câble pour toutes les grandeurs de filetage
Minimal rope length for all thread sizes



■ Nicht geeignet für Litze Nr. 10810- und Seil 10830-
■ N'est pas adapté pour toron N° 10810- et câble 10830-
■ Not suitable for stranded wire No. 10810- and rope 10830-



■ **Ausgangslage für den Spannweg:** Die Aussengewinde sind je halb eingeschraubt. **Achtung:** Die minimale Einschraubtiefe beträgt 1,5 × Gewinde-Ø (M6 = 9 mm).

← ⊕ → = verlängern (lösen)
→ ⊖ ← = verkürzen (spannen)

■ **Position initiale pour la course de serrage:** Les filetages extérieurs sont vissés chacun de moitié dans le tuyau de serrage. **Attention:** La profondeur minimale de vissage est égale à 1,5 × Ø du filetage (M6 = 9 mm).

← ⊕ → = allonger (diminue la tension)
→ ⊖ ← = raccourcir (augmente la tension)

■ **Tensioning range:** The external thread ends are both screwed in halfway. **Caution:** The minimal screw insertion depth is 1.5 × thread Ø (M6 = 9 mm).

← ⊕ → = make longer (relax)
→ ⊖ ← = make shorter (tension)