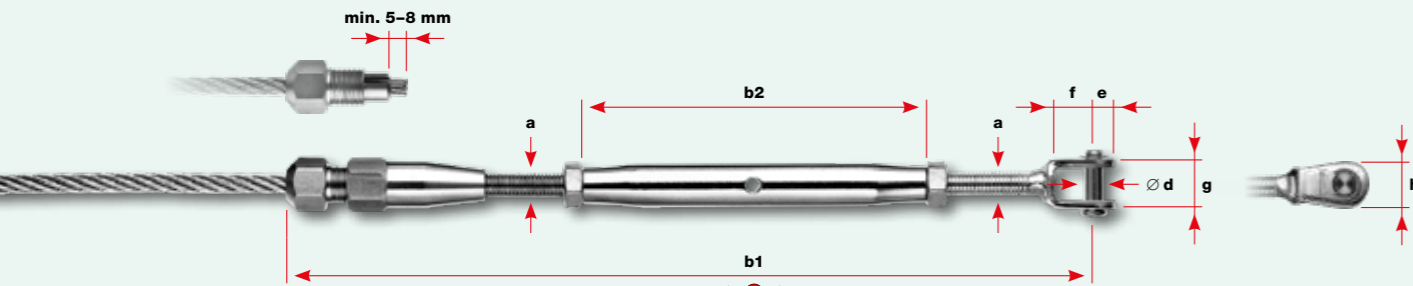


Werkstoffgruppe AISI 316
Groupe de matériaux AISI 316
AISI 316 material group

Spannverschluss mit Gabel verschraubt ■
Tuyau de serrage avec chape vissée ■
Turnbuckle with screwed clevis ■

Nr. / N° / No.	Gewinde links-/rechtsgängig Filetage pas à droite/gauche Right-/left-hand thread	Seil Câble Rope	Gewinde Filetage Thread	Charakt. Bruchkraft Force de rupture charact. Charact. breaking force	Grenzzugkraft Force de traction limite Design tension resistance	Abmessungen Dimensions						Spannweg Course Range		
						b1	b2	Ø d	e	f	g	h	+	-
30822-0200	2	M6				239	92	5	6	12	7,5	12,5	22	44
30822-0300	3	M6				238	92	5	6	12	7,5	12,5	22	44
30822-0400	4	M6				239	92	5	6	12	7,5	12,5	22	44
30822-0500	5	M8				263	112	6	7	13	10	14,5	26	52
30822-0600	6	M8		17,1	11,4	263	112	6	7	13	10	14,5	26	52
30822-0600-10	6	M10		17,1	11,4	272	120	8	9	15	11	18	30	44
30822-0800-10	8	M10		34,2	22,8	293	120	8	9	15	11	18	30	44
30822-0800	8	M12		34,2	22,8	351	150	12	14	26	14	26	44	58
30822-1000	10	M16		46,9	31,3	440	190	14	18	32	22	34	42	62
30822-1200	12	M20		67,5	45	524	220	19	25	43	24	43	50	56
30822-1600	16	M24		119,7	79,8	551	212	25	35	40	25	63	44	90



Ø 2-8 mm: Nr./N°/No. 10820- M6-12
Ø 10-12 mm: Nr./N°/No. 10830- M16-20



Ø 16 mm: Nr./N°/No. 10830- 24



Die korrekte Montage und den richtigen Seildurchmesser hat der Anwender selbstverantwortlich zu prüfen. Funktionstüchtigkeit gewähren nur die Jakob-Seile Nr. 10820- und 10830-.

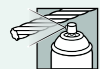
Montageanleitung: www.jakob.com

L'utilisateur doit vérifier en sa propre responsabilité le montage et le diamètre corrects du câble. Le bon fonctionnement n'est garanti qu'avec les câbles Jakob N° 10820- et 10830-.

Instructions de montage: www.jakob.com

The user is responsible for choosing the correct assembly method and the proper rope diameter. Functionality is guaranteed only by Jakob rope Nos. 10820- and 10830-.

Assembly instructions: www.jakob.com



Wichtig: Das Seilende (ca. 5 cm) muss absolut frei von Schmiermitteln sein. Mit Lösungsmittel entfetten (Loctite 7063, Jakob-Nr. 30879-0002).

Important: Le bout du câble (env. 5 cm) doit être totalement exempt d'huile et de graisse. Dégraisser à l'aide d'un dissolvant approprié (Loctite 7063, Jakob N° 30879-0002).

Caution: The rope end (approx. 5 cm) must be absolutely free of lubricants. Degrease with solvent (Loctite 7063, Jakob No. 30879-0002).



Ausgangslage für den Spannweg: Die Aussengewinde sind je halb eingeschraubt. **Achtung:** Die minimale Einschraubtiefe beträgt 1,5 x Gewinde-Ø (M6 = 9 mm).

←+→ = verlängern (lösen)
→-← = verkürzen (spannen)

Position initiale pour la course de serrage: Les filetages extérieurs sont vissés chacun de moitié dans le tuyau de serrage. **Attention:** La profondeur minimale de vissage est égale à 1,5 x Ø du filetage (M6 = 9 mm).

←+→ = allonger (diminue la tension)
→-← = raccourcir (augmente la tension)

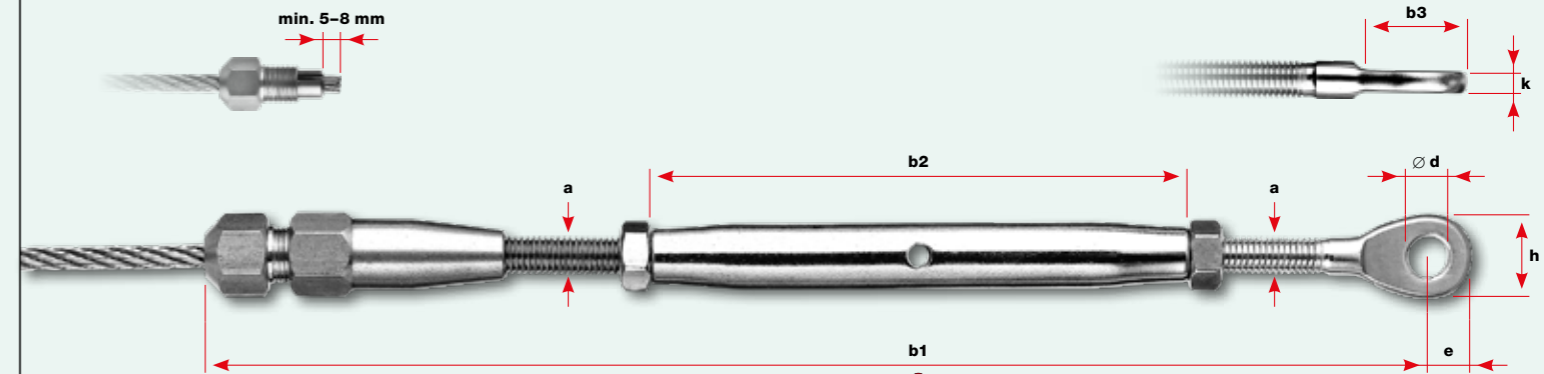
Tensioning range: The external thread ends are both screwed in halfway. **Caution:** The minimal screw insertion depth is 1.5 x thread Ø (M6 = 9 mm).

←+→ = make longer (relax)
→-← = make shorter (tension)

Werkstoffgruppe AISI 316
Groupe de matériaux AISI 316
AISI 316 material group

Spannverschluss mit Öse verschraubt ■
Tuyau de serrage avec œillet vissé ■
Turnbuckle with screwed eye end ■

Nr. / N° / No.	Gewinde links-/rechtsgängig Filetage pas à droite/gauche Right-/left-hand thread	Seil Câble Rope	Gewinde Filetage Thread	Charakt. Bruchkraft Force de rupture charact. Charact. breaking force	Grenzzugkraft Force de traction limite Design tension resistance	Abmessungen Dimensions						Spannweg Course Range		
						b1	b2	b3	Ø d	e	h	k	+	-
30819-0200	2	M6				231	16	92	6,5	7	14	4	22	44
30819-0300	3	M6				231	16	92	6,5	7	14	4	22	44
30819-0400	4	M6				231	16	92	6,5	7	14	4	22	44
30819-0500	5	M8				262	21	112	8,5	8,5	17	5	26	52
30819-0600	6	M8		17,1	11,4	262	21	112	8,5	8,5	17	5	26	52
30819-0600-10	6	M10		17,1	11,4	283	29	120	10,5	12	22	6	20	54
30819-0800	8	M12		34,2	22,8	352	31	150	13	14	25	8	34	68
30819-0800-10	8	M10		34,2	22,8	304	29	120	10,5	12	22	6	20	54
30819-1000	10	M16		46,9	31,3	425	37	190	14,5	15	31	10	38	62
30819-1200	12	M20		67,5	45	499	49	220	19,5	21	40	15	50	58



Ø 2-8 mm: Nr./N°/No. 10820- M6-12
Ø 10-16 mm: Nr./N°/No. 10830- M16-24

