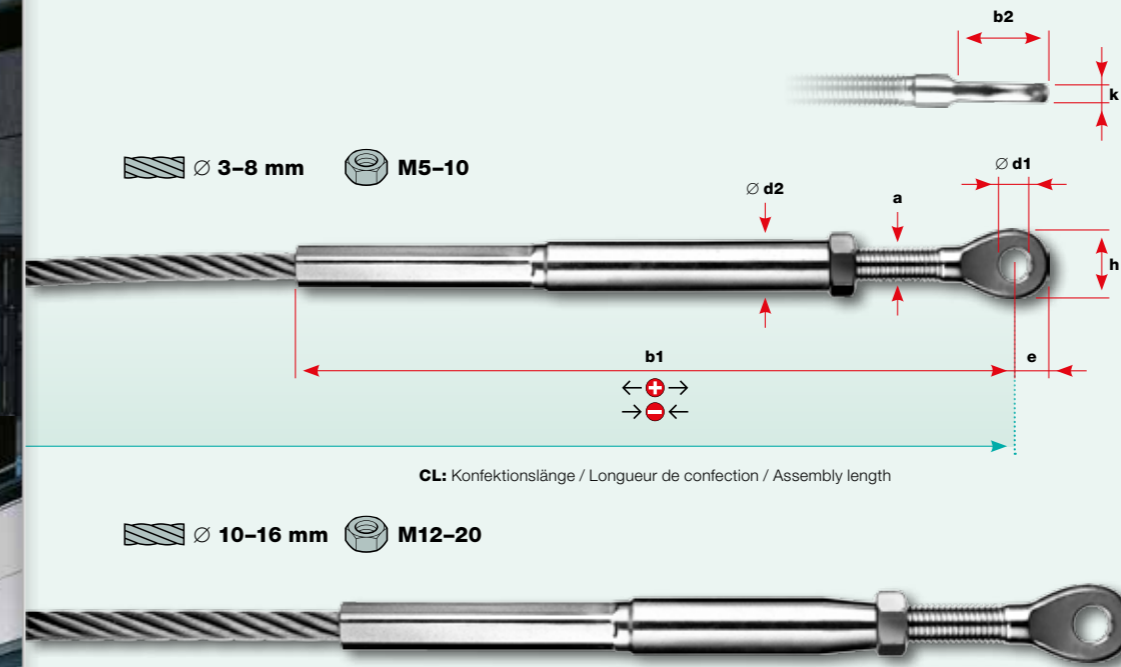




Werkstoffgruppe AISI 316  
Groupe de matériaux AISI 316  
AISI 316 material group

Öse / Innengewinde verpresst  
Œillet / filetage intérieur serti  
Eye end / swaged internal thread end

Nr. / N° / No.	Nr. / N° / No.	Seil Cable Rope Ø	Gewinde Filetage Thread a	Abmessungen Dimensions Dimensions							Spannweg Course Range	
				b1	b2	Ø d1	Ø d2	e	h	k	+	-
30814-0300-01	30813-0300-01	3	M5	83	15	5,5	7	6	12	3	5	8
30814-0300-02	30813-0300-02	3	M5	106	15	5,5	7	6	12	3	13	15
30814-0400-01	30813-0400-01	4	M6	89	16	6,5	8	7	14	4	3	8
30814-0400-02	30813-0400-02	4	M6	114	16	6,5	8	7	14	4	11	15
30814-0500-01	30813-0500-01	5	M6	97	16	6,5	8	7	14	4	3	8
30814-0500-02	30813-0500-02	5	M6	122	16	6,5	8	7	14	4	11	15
30814-0600-01	30813-0600-01	6	M8	124	21	8,5	10	8,5	17	5	3	10
30814-0600-02	30813-0600-02	6	M8	161	21	8,5	10	8,5	17	5	13	25
30814-0800-01	30813-0800-01	8	M10	205	29	10,5	13	12	22	6	10	35
30814-1000-01	30813-1000-01	10	M12	258	31	13	18	14	25	8	15	30
30814-1000-02	30813-1000-02	10	M14	284	34	13	20	14	28	9	15	39
30814-1200-01	30813-1200-01	12	M16	322	37	14,5	24	15	31	10	26	39
30814-1600-01	30813-1600-01	16	M20	392	49	19,5	30	21	40	15	30	44



Ø 10-16 mm M12-20



- Beim Pressvorgang **verlängert sich das Mass (b1)** um 3 bis 6%.
- La cote (b1) s'allonge** de 3 à 6% lors du sertissage.
- Dimension (b1) is enlarged** by 3 to 6% during the swaging process.



- Ausgangslage für den Spannweg:** Die Aussengewinde sind je halb eingeschraubt. **Achtung:** Die minimale Einschraubtiefe beträgt 1,5 × Gewinde-Ø (M6 = 9 mm).

←+→ = verlängern (lösen)  
→-← = verkürzen (spannen)

- Position initiale pour la course de serrage:** Les filetages extérieurs sont vissés chacun de moitié dans le tuyau de serrage. **Attention:** La profondeur minimale de vissage est égale à 1,5 × Ø du filetage (M6 = 9 mm).

←+→ = allonger (diminue la tension)  
→-← = raccourcir (augmente la tension)

- Tensioning range:** The external thread ends are both screwed in halfway. **Caution:** The minimal screw insertion depth is 1.5 × thread Ø (M6 = 9 mm).

←+→ = make longer (relax)  
→-← = make shorter (tension)