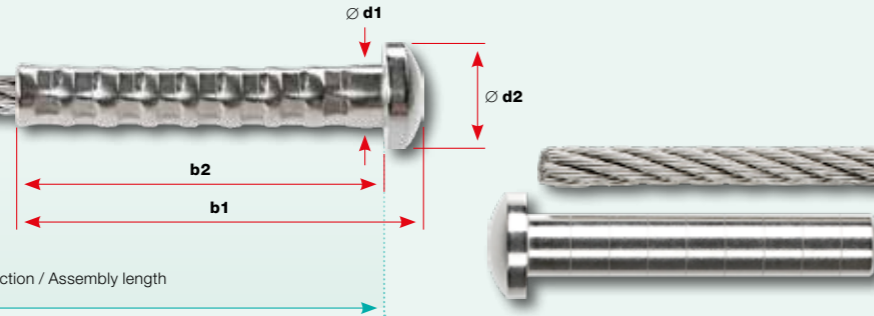


Werkstoffgruppe AISI 316
Groupe de matériaux AISI 316
AISI 316 material group

Endhülse mit Linsenkopf zum Verpressen vor Ort ■
Douille terminale à tête goutte de suif pour le sertissage sur place ■
Radius head end stop for on-site swaging ■

Nr. / N° / No.	Seil Câble Rope Ø	Charakt. Bruchkraft Force de rupture caract. Charact. breaking force kN	Grenzzugkraft Force de traction limite Design tension resistance kN	Anzahl Verpressungen Nombre de sertissages Number of swage points	Abmessungen Dimensions			
					b1	b2	Ø d1	Ø d2
	mm	(kN × 102 = kp)	(kN × 102 = kp)		mm	mm	mm	mm
30940-0200	2	1,6	1,1	2 ×	18	15	5	8
30940-0300	3	3,7	2,5	3 ×	30	26	6	10
30940-0400	4	6,6	4,4	3 ×	32	28	7	12
30940-0500	5	9,1	6,1	4 ×	42	37	8	14
30940-0600	6	13,1	8,7	5 ×	53	47	10	16
30940-0800	8	26,6	17,8	8 ×	80	72	13	22

Ø 2-8 mm

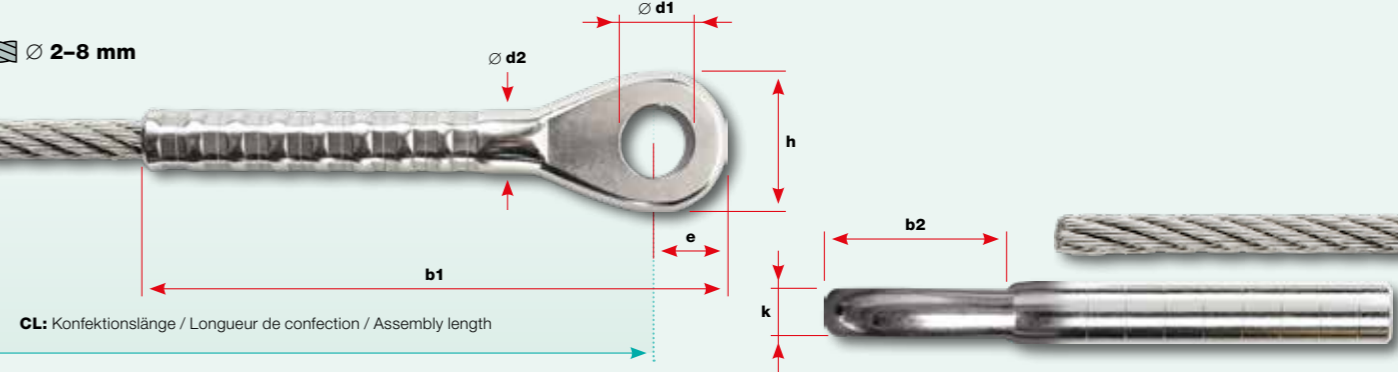


Werkstoffgruppe AISI 316
Groupe de matériaux AISI 316
AISI 316 material group

Öse zum Verpressen vor Ort ■
Œillet pour le sertissage sur place ■
Eye end for on-site swaging ■

Nr. / N° / No.	Seil Câble Rope Ø	Charakt. Bruchkraft Force de rupture caract. Charact. breaking force kN	Grenzzugkraft Force de traction limite Design tension resistance kN	Anzahl Verpressungen Nombre de sertissages Number of swage points	Abmessungen Dimensions						
					b1	b2	Ø d1	Ø d2	e	h	k
	mm	(kN × 102 = kp)	(kN × 102 = kp)		mm	mm	mm	mm	mm	mm	mm
30941-0200	2	1,6	1,1	2 ×	35	14	5,5	5	7	12,5	3
30941-0300	3	3,7	2,5	3 ×	48	17	6,5	6	8	13,5	4
30941-0400	4	6,6	4,4	3 ×	55	21	8,5	7	9	17	5
30941-0500	5	9,1	6,1	4 ×	68	27	10,5	8	11	21	6
30941-0600	6	13,1	8,7	5 ×	82	29	13	10	13,5	25	8
30941-0800	8	26,6	17,8	8 ×	116	37	15	13	15	30	10

Ø 2-8 mm

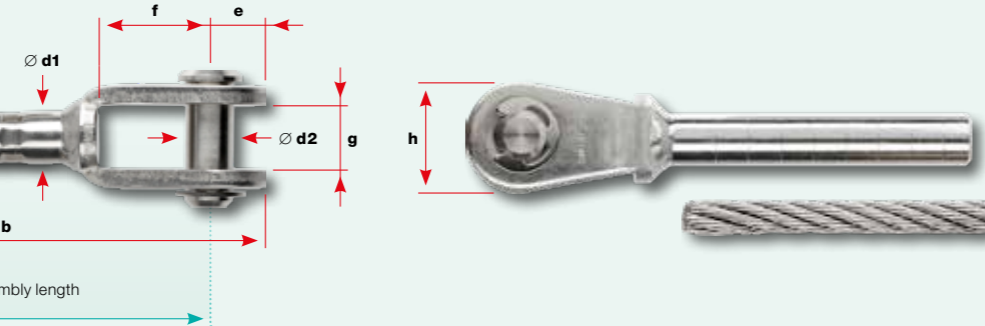


Werkstoffgruppe AISI 316
Groupe de matériaux AISI 316
AISI 316 material group

Gabel zum Verpressen vor Ort ■
Chape pour le sertissage sur place ■
Clevis for on-site swaging ■

Nr. / N° / No.	Seil Câble Rope Ø	Charakt. Bruchkraft Force de rupture caract. Charact. breaking force kN	Grenzzugkraft Force de traction limite Design tension resistance kN	Anzahl Verpressungen Nombre de sertissages Number of swage points	Abmessungen Dimensions						
					b	Ø d1	Ø d2	e	f	g	h
	mm	(kN × 102 = kp)	(kN × 102 = kp)		mm	mm	mm	mm	mm	mm	mm
30939-0200	2	1,6	1,1	2 ×	41	5	5	6	12	7,5	12,5
30939-0300	3	3,7	2,5	3 ×	53	6	5	6	12	7,5	12,5
30939-0400	4	6,6	4,4	3 ×	56	7	6	7	13	10	14,5
30939-0500	5	9,1	6,1	4 ×	70	8	8	9	15	11	18
30939-0600	6	13,1	8,7	5 ×	89	10	9,5	11	19	12	20,5
30939-0800	8	26,6	17,8	8 ×	125	13	12	14	25	14	26

Ø 2-8 mm

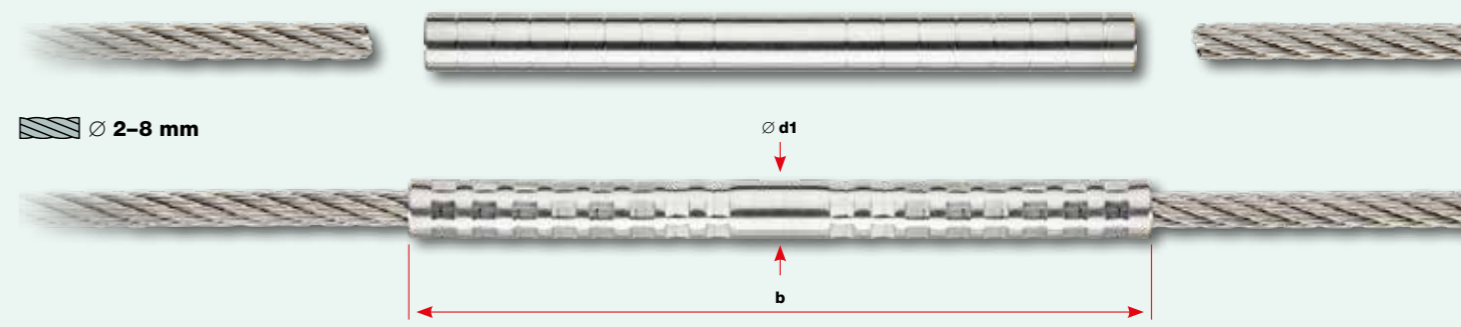


Werkstoffgruppe AISI 316
Groupe de matériaux AISI 316
AISI 316 material group

Seilkupplung zum Verpressen vor Ort ■
Raccord câble pour le sertissage sur place ■
Rope coupling for on-site swaging ■

Nr. / N° / No.	Seil Câble Rope Ø	Charakt. Bruchkraft Force de rupture caract. Charact. breaking force kN	Grenzzugkraft Force de traction limite Design tension resistance kN	Anzahl Verpressungen Nombre de sertissages Number of swage points	Abmessungen Dimensions	
					b	Ø d1
	mm	(kN × 102 = kp)	(kN × 102 = kp)		mm	mm
30942-0200	2	1,6	1,1	2 ×	35	5
30942-0300	3	3,7	2,5	3 ×	55	6
30942-0400	4	6,6	4,4	3 ×	60	7
30942-0500	5	9,1	6,1	4 ×	75	8
30942-0600	6	13,1	8,7	5 ×	95	10
30942-0800	8	26,6	17,8	8 ×	150	13

Ø 2-8 mm



■ **Das korrekte Verpressen vor Ort** siehe Seite 33
■ **Le sertissage correct sur place** voir page 33
■ **The correct on-site swaging technique** see page 33

