



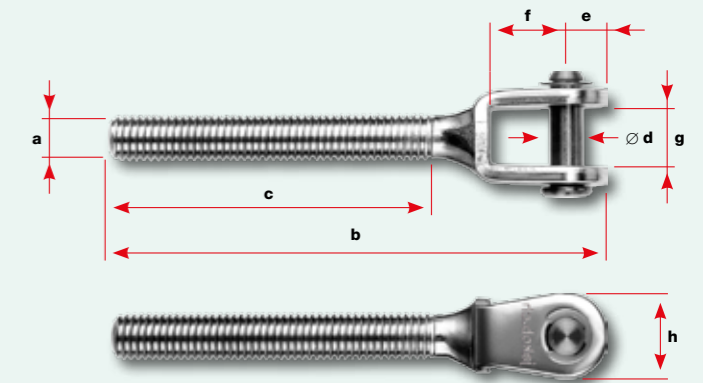
Werkstoffgruppe AISI 316
 Groupe de matériaux AISI 316
 AISI 316 material group

Gewinde rechtsgängig Filetage pas à droite Right-hand thread		Gewinde linksgängig Filetage pas à gauche Left-hand thread		Gewinde Filetage Thread	
Nr. / N° / No.	Nr. / N° / No.	a	b	c	∅ d
		mm	mm	mm	mm
30871-0500	30872-0500	M5	66	41	5
30871-0500-01	30872-0500-01	M5	55	30	5
30871-0600	30872-0600	M6	73	47	5
30871-0600-01	30872-0600-01	M6	56	30	5
30871-0800	30872-0800	M8	86	57	6
30871-0800-01	30872-0800-01	M8	64	35	6
30871-1000	30872-1000	M10	98	63	8
30871-1200	30872-1200	M12	132	80	12
30871-1400	30872-1400	M14	143	90	12
30871-1600	30872-1600	M16	166	100	14
30871-2000	30872-2000	M20	212	120	19
30871-2400	30872-2400	M24	233	120	25

Gabel mit Aussengewinde ■
Chape avec filetage extérieur ■
Clevis with external thread ■

M5-20

M24

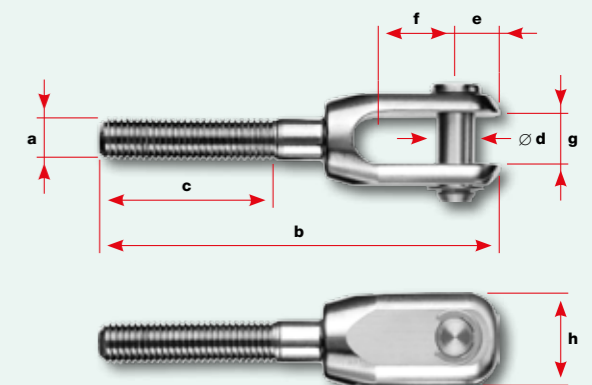


Werkstoffgruppe AISI 316
 Groupe de matériaux AISI 316
 AISI 316 material group

Gewinde rechtsgängig Filetage pas à droite Right-hand thread		Gewinde linksgängig Filetage pas à gauche Left-hand thread		Gewinde Filetage Thread	
Nr. / N° / No.	Nr. / N° / No.	a	b	c	∅ d
		mm	mm	mm	mm
30845-0600	30846-0600	M6	80	45	6
30845-0600-01	30846-0600-01	M6	65	30	6
30845-0800	30846-0800	M8	100	60	8
30845-0800-01	30846-0800-01	M8	75	35	8
30845-1000	30846-1000	M10	118	63	9
30845-1200	30846-1200	M12	150	80	12

MONOFORK® mit Aussengewinde ■
MONOFORK® avec filetage extérieur ■
MONOFORK® with external thread ■

M6-12



Abmessungen
 Dimensions
 Dimensions