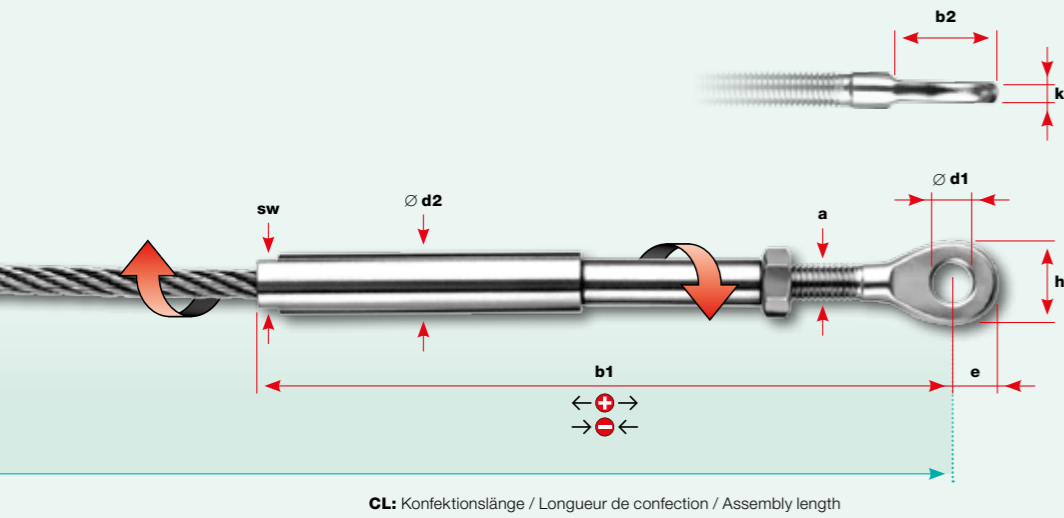


Werkstoffgruppe AISI 316
Groupe de matériaux AISI 316
AISI 316 material group

Öse / Innengewinde drehbar verpresst
Œillet / filetage intérieur pivotant serti
Eye end / swaged internal thread swivel end

Nr. / N° / No.	Seil Câble Rope Ø	Gewinde Filetage Thread a	Abmessungen Dimensions Dimensions									Spannweg Course Range	
			b1	b2	Ø d1	Ø d2	e	h	k	sw	+	-	
30824-0300-01	3	M5	111	15	5,5	10	6	12	3	8	5	8	
30824-0300-02	3	M5	135	15	5,5	10	6	12	3	8	13	15	
30824-0400-01	4	M6	115	16	6,5	10	7	14	4	8	3	8	
30824-0400-02	4	M6	140	16	6,5	10	7	14	4	8	11	15	
30824-0500-01	5	M6	137	16	6,5	13	7	14	4	11	3	8	
30824-0500-02	5	M6	161	16	6,5	13	7	14	4	11	11	15	
*30824-0600-01	6	M8	152	21	8,5	13	8,5	17	5	11	3	10	
*30824-0600-02	6	M8	188	21	8,5	13	8,5	17	5	11	13	25	

* Nicht geeignet für Litze Nr. 10810-
* N'est pas adapté pour toron N° 10810-
* Not suitable for stranded wire No. 10810-



Ø 3-6 mm M5-8



■ Gewinde und Seil sind **frei drehbar**, ein Links- respektive Rechtsgewinde beim Spannen erübrigt sich.



■ **Ausgangslage für den Spannweg:** Die Aussengewinde sind je halb eingeschraubt.

Achtung: Die minimale Einschraubtiefe beträgt 1,5 × Gewinde-Ø (M6 = 9 mm).

←+→ = verlängern (lösen)
→-← = verkürzen (spannen)

■ Le câble et le filetage **pivotent librement** lors de la tension, ce qui rend un filetage pas à droite / pas à gauche inutile.



■ **Position initiale pour la course de serrage:** Les filetages extérieurs sont vissés chacun de moitié dans le tuyau de serrage.

Attention: La profondeur minimale de vissage est égale à 1,5 × Ø du filetage (M6 = 9 mm).

←+→ = allonger (diminue la tension)
→-← = raccourcir (augmente la tension)

■ The threaded end and the rope end can be **freely turned**: no left- or right-hand thread is needed for tensioning.



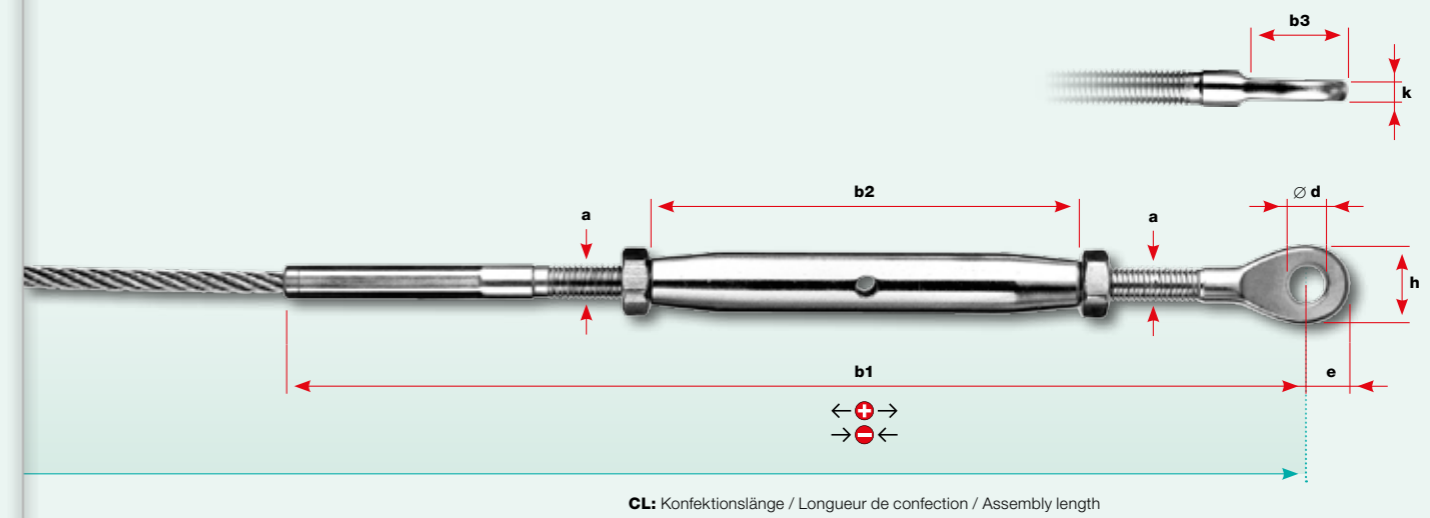
■ **Tensioning range:** The external thread ends are both screwed in halfway. **Caution:** The minimal screw insertion depth is 1.5 × thread Ø (M6 = 9 mm).

←+→ = make longer (relax)
→-← = make shorter (tension)

Werkstoffgruppe AISI 316
Groupe de matériaux AISI 316
AISI 316 material group

Spannschloss mit Öse verpresst
Tuyau de serrage avec œillet serti
Turnbuckle with eye end swaged

Nr. / N° / No.	Seil Câble Rope Ø	Gewinde Filetage Thread a	Abmessungen Dimensions Dimensions									Spannweg Course Range	
			b1	b2	b3	Ø d	e	h	k	+	-		
30889-0200	2	M5	174	80	15	5,5	6	12	3	26	34		
30889-0300	3	M6	201	92	16	6,5	7	14	4	22	44		
30889-0400	4	M6	205	92	16	6,5	7	14	4	22	44		
30889-0400-01	4	M8	232	112	21	8,5	8,5	17	5	26	52		
30889-0500	5	M8	238	112	21	8,5	8,5	17	5	26	52		
30889-0600	6	M10	270	120	29	10,5	12	22	6	20	54		
30889-0800	8	M12	346	150	31	13	14	25	8	34	70		
30889-1000	10	M16	444	190	37	14,5	15	31	10	42	84		
30889-1200	12	M20	529	220	49	19,5	21	40	15	50	98		



Ø 2-12 mm M5-20

