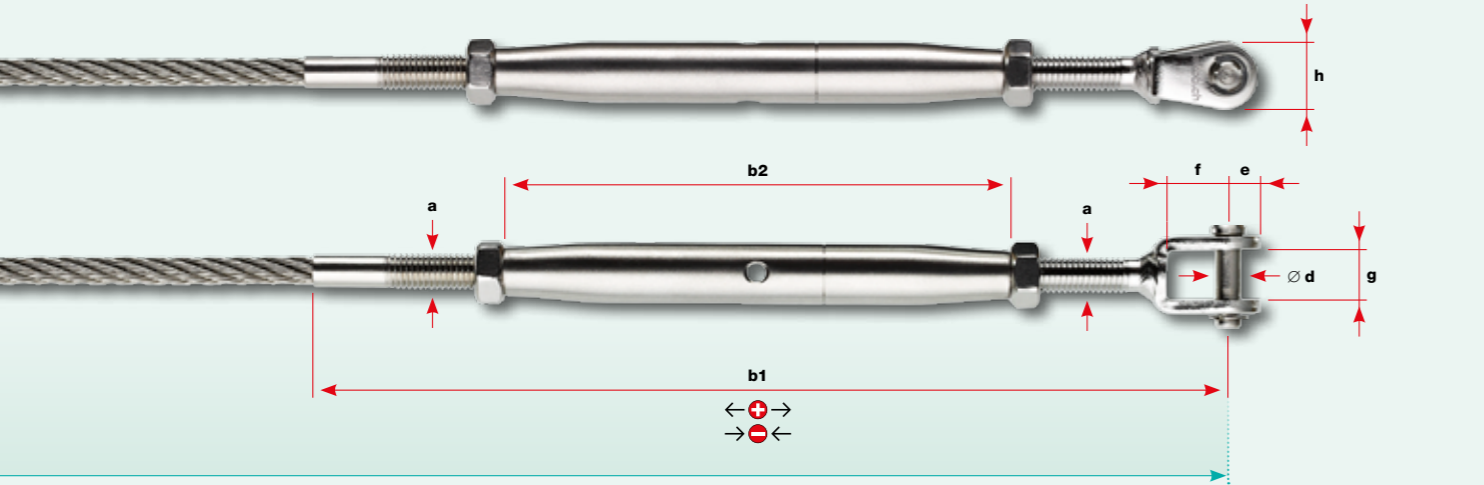


Werkstoffgruppe AISI 316  
Groupe de matériaux AISI 316  
AISI 316 material group

**Spannschloss mit Gabel VISSLINE®**  
**Tuyau de serrage avec chape VISSLINE®**  
**Turnbuckle with clevis VISSLINE®**

Nr. / N° / No.	Seil Câble Rope Ø	Gewinde Filetage Thread a	Abmessungen Dimensions Dimensions								Spannweg Course Range	
			b1	b2	Ø d	e	f	g	h	+	-	
30870-0400-15	4	M5	141	80	5	6	12	7,5	12,5	16	22	
30870-0400-16	4	M5	162	80	5	6	12	7,5	12,5	26	34	
30870-0500-15	5	M6	154	92	5	6	12	7,5	12,5	12	20	
30870-0500-16	5	M6	181	92	5	6	12	7,5	12,5	22	44	
30870-0600-15	6	M8	184	112	6	7	13	10,5	14,5	6	17	
30870-0600-16	6	M8	216	112	6	7	13	10,5	14,5	26	51	
30870-0800-15	8	M10	234	120	8	9	15	11	18	20	54	



CL: Konfektionslänge / Longueur de confection / Assembly length

Ø 4-8 mm M5-10



Hier sehen Sie einen optischen Vergleich der Spannschlösser, konfektioniert mit den Aussengewinden **VISSLINE®** und **UNIVISS PLUS**. Beachten Sie die unterschiedlichen Spannschlossgrößen, bei gleich bleibendem Seil-Ø.

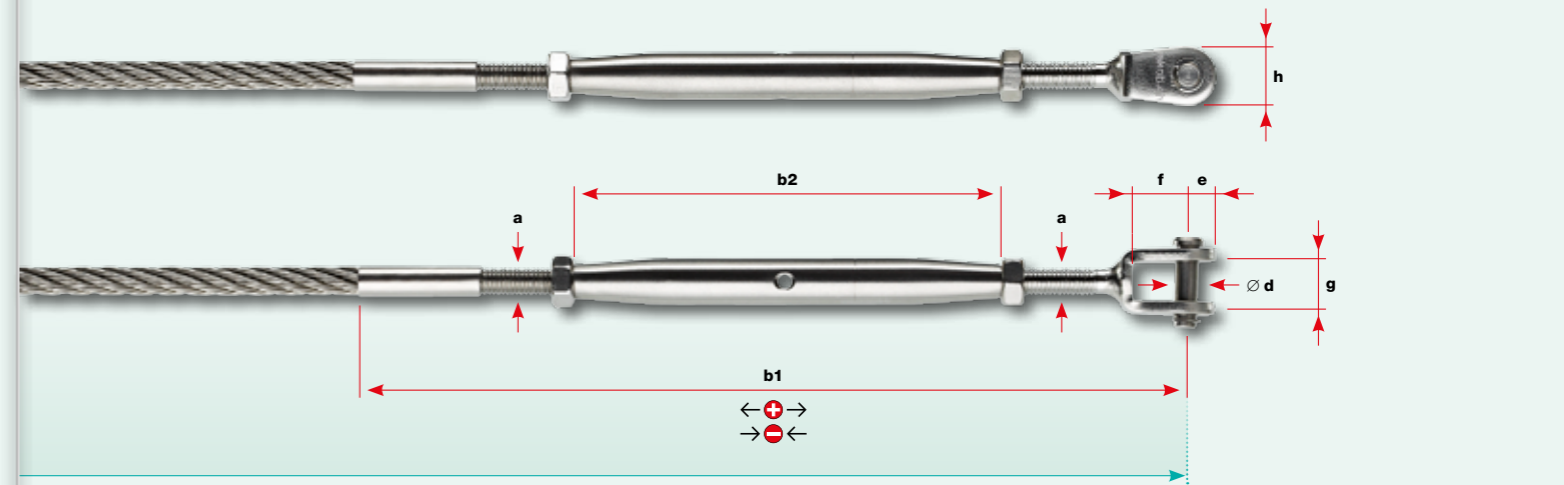
Vous apercevez ici une comparaison optique des tuyaux de serrage confectionnés avec des filetages extérieurs **VISSLINE®** et **UNIVISS PLUS**. Tenez compte des différentes grandeurs des tuyaux de serrage pour un même Ø de câble.

This picture shows a comparison of the turnbuckles featuring **VISSLINE®** and **UNIVISS PLUS** external thread ends. Please note the different turnbuckle sizes for identical wire rope diameters.

Werkstoffgruppe AISI 316  
Groupe de matériaux AISI 316  
AISI 316 material group

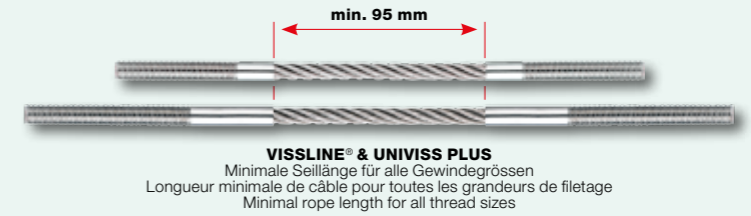
**Spannschloss mit Gabel UNIVISS PLUS**  
**Tuyau de serrage avec chape UNIVISS PLUS**  
**Turnbuckle with clevis UNIVISS PLUS**

Nr. / N° / No.	Seil Câble Rope Ø	Gewinde Filetage Thread a	Abmessungen Dimensions Dimensions								Spannweg Course Range	
			b1	b2	Ø d	e	f	g	h	+	-	
30870-0500-10	5	M5	151	80	5	6	12	7,5	12,5	16	22	
30870-0500-11	5	M5	182	80	5	6	12	7,5	12,5	26	34	
30870-0600-10	6	M6	170	92	5	6	12	7,5	12,5	12	20	
30870-0600-11	6	M6	207	92	5	6	12	7,5	12,5	22	44	
30870-0800-10	8	M8	207	112	6	7	13	10	14,5	6	17	
30870-0800-11	8	M8	239	112	6	7	13	10	14,5	26	51	



CL: Konfektionslänge / Longueur de confection / Assembly length

Ø 5-8 mm M5-8



Nicht geeignet für Litze **Nr. 10810-** und Seil **10830-**  
N'est pas adapté pour toron **N° 10810-** et câble **10830-**  
Not suitable for stranded wire **No. 10810-** and rope **10830-**



**Ausgangslage für den Spannweg:** Die Aussengewinde sind je halb eingeschraubt. **Achtung:** Die minimale Einschraubtiefe beträgt 1,5 x Gewinde-Ø (M6 = 9 mm).

←+→ = verlängern (lösen)  
→-← = verkürzen (spannen)

**Position initiale pour la course de serrage:** Les filetages extérieurs sont vissés chacun de moitié dans le tuyau de serrage. **Attention:** La profondeur minimale de vissage est égale à 1,5 x Ø du filetage (M6 = 9 mm).

←+→ = allonger (diminue la tension)  
→-← = raccourcir (augmente la tension)

**Tensioning range:** The external thread ends are both screwed in halfway. **Caution:** The minimal screw insertion depth is 1.5 x thread Ø (M6 = 9 mm).

←+→ = make longer (relax)  
→-← = make shorter (tension)