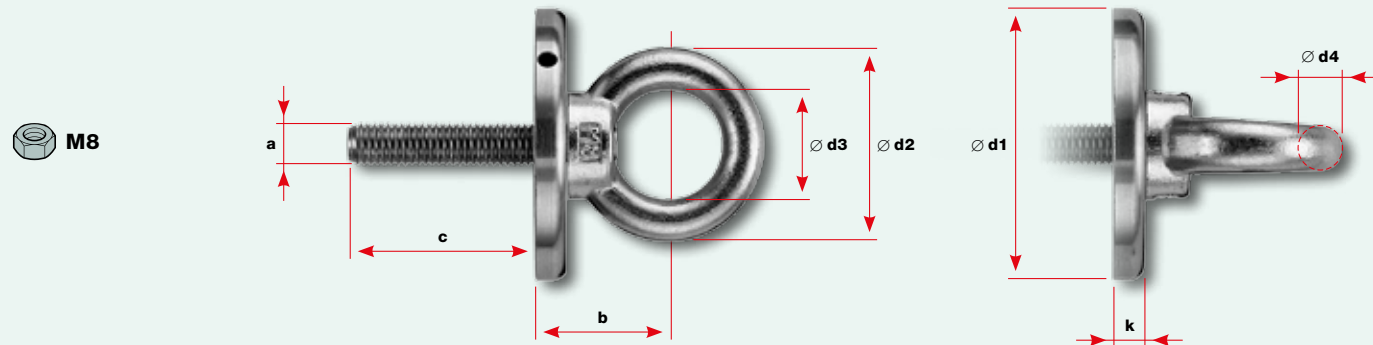


Werkstoffgruppe AISI 316  
Groupe de matériaux AISI 316  
AISI 316 material group

**Ringmutter mit Stützscheibe**  
**Ecrou à anneau avec rondelle d'appui**  
**Ring nut with support washer**

Nr. / N° / No.	a	b	c	Abmessungen Dimensions				
				Ø d1	Ø d2	Ø d3	Ø d4	k
30918-0800-01	M8	24		50	36	20	8	6

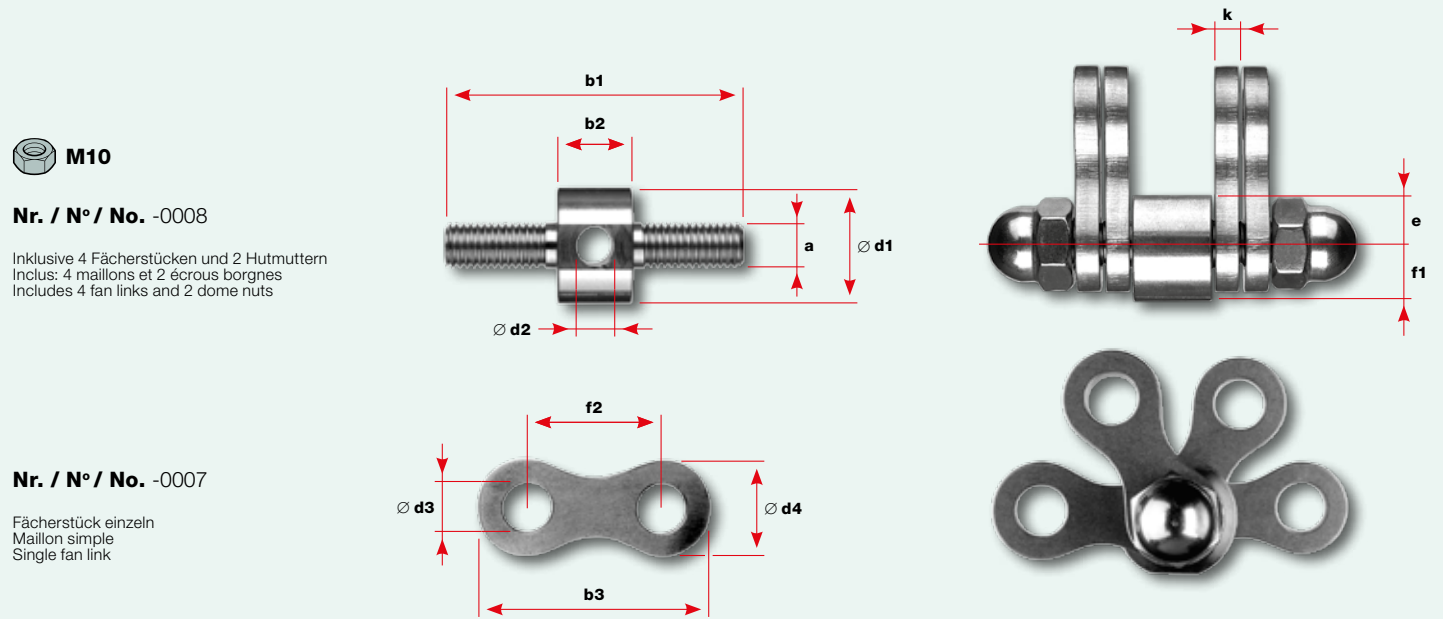
Bei der **Bestellung** das Mass **c** angeben  
Pour la **commande** indiquer la cote **c**  
When **ordering** indicate dimension **c**



Werkstoffgruppe AISI 316  
Groupe de matériaux AISI 316  
AISI 316 material group

**Fächerhalter**  
**Maillon articulé**  
**Fan link set**

Nr. / N° / No.	a	b1	b2	b3	Abmessungen Dimensions								
					Ø d1	Ø d2	Ø d3	Ø d4	e	f1	f2	k	
30897-0008	M10	64	16		25	8,2		10	20	11,5	10	27	5
30897-0007				47									5



**M10**  
Nr. / N° / No. -0008

Inklusive 4 Fächerstücken und 2 Hutmuttern  
Inclus: 4 maillons et 2 écrous borgnes  
Includes 4 fan links and 2 dome nuts

Nr. / N° / No. -0007  
Fächerstück einzeln  
Maillon simple  
Single fan link



Die **korrekte Montage** hat der Anwender selbstverantwortlich zu prüfen.  
Die **Festigkeitswerte** und zulässige Belastung aufgrund des Belastungsfalles durch den Statiker bestimmen lassen.

L'utilisateur doit vérifier en sa propre responsabilité le **montage correct**.  
Les **résistances** et charges de rupture sont à déterminer par un bureau d'études.

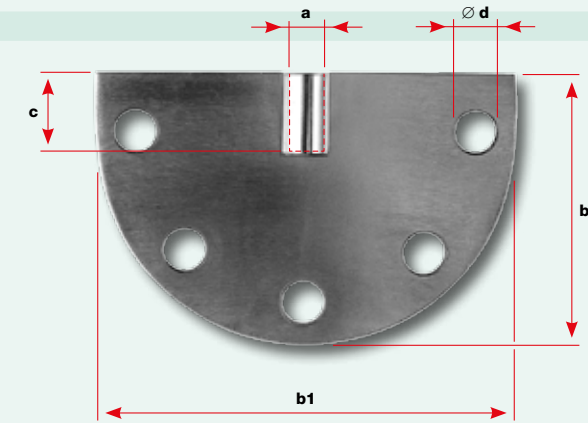
The user is responsible for choosing the **correct assembly method**.  
Strength ratings and permissible loads based on the application must be calculated by a statics specialist.

Werkstoffgruppe AISI 316  
Groupe de matériaux AISI 316  
AISI 316 material group

**Radial-Gabelhalter mit Innengewinde**  
**Support chape-radial avec filetage intérieur**  
**Radial clevis holder with internal thread**

Nr. / N° / No.	a	b1	b2	Abmessungen Dimensions	
				c	Ø d
30897-0003	M8	100	64	15	10,2

**M8**



Werkstoffgruppe AISI 316  
Groupe de matériaux AISI 316  
AISI 316 material group

**Radialscheibe mit Innengewinden**  
**Rondelle radiale avec filetages intérieurs**  
**Radial bore disk with internal threads**

Nr. / N° / No.	a	c	Abmessungen Dimensions		
			Ø d1	Ø d2	k
30897-0005	M6	16	40	8,2	10

**8 x M6**

