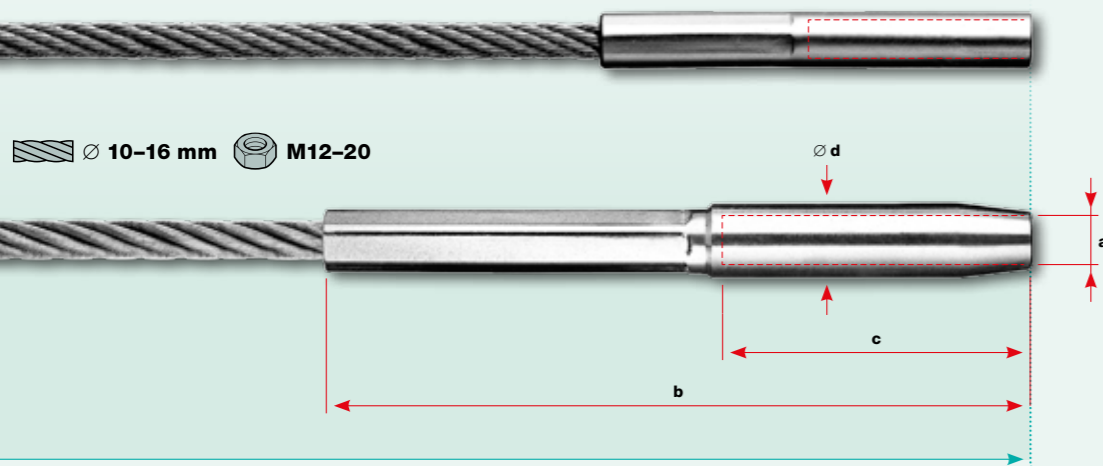


Werkstoffgruppe AISI 316
Groupe de matériaux AISI 316
AISI 316 material group

Nr. / N° / No.	Nr. / N° / No.	Seil Câble Rope Ø	Gewinde Filetage Thread a	Abmessungen Dimensions Dimensions		
				b	c	Ø d
30860-0200-015	30861-0200-015	2	M4	38	15	6
30860-0300-020	30861-0300-020	3	M5	55	20	7
30860-0300-035	30861-0300-035	3	M5	70	35	7
30860-0400-020	30861-0400-020	4	M6	57	20	8
30860-0400-035	30861-0400-035	4	M6	73	35	8
30860-0500-020	30861-0500-020	5	M6	65	20	8
30860-0500-035	30861-0500-035	5	M6	81	35	8
30860-0600-025	30861-0600-025	6	M8	83	25	10
30860-0600-050	30861-0600-050	6	M8	108	50	10
30860-0800-060	30861-0800-060	8	M10	140	60	13
30860-1000-080	30861-1000-080	10	M12	190	80	18
30860-1000-081	30861-1000-081	10	M14	200	80	20
30860-1200-100	30861-1200-100	12	M16	238	100	24
30860-1600-120	30861-1600-120	16	M20	288	120	30

Ø 2-8 mm M4-10

Ø 10-16 mm M12-20



CL: Konfektionslänge / Longueur de confection / Assembly length



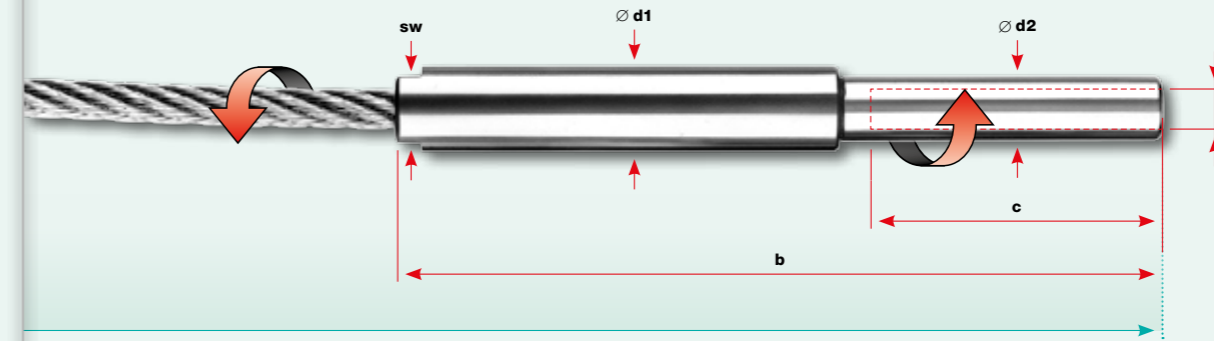
- Beim Pressvorgang **verlängert sich das Mass (b)** um 3 bis 6%.
- La cote **(b)** s'allonge de 3 à 6% lors du sertissage.
- Dimension (b) is enlarged** by 3 to 6% during the swaging process.

Werkstoffgruppe AISI 316
Groupe de matériaux AISI 316
AISI 316 material group

Nr. / N° / No.	Nr. / N° / No.	Seil Câble Rope Ø	Gewinde Filetage Thread a	Abmessungen Dimensions Dimensions				
				b	c	Ø d1	Ø d2	sw
30857-0300-020	30857-0300-020	3	M5	83	20	10	8	8
30857-0300-035	30857-0300-035	3	M5	99	35	10	8	8
30857-0400-020	30857-0400-020	4	M6	83	20	10	8	8
30857-0400-035	30857-0400-035	4	M6	99	35	10	8	8
30857-0500-020	30857-0500-020	5	M6	105	20	13	10	11
30857-0500-035	30857-0500-035	5	M6	120	35	13	10	11
*30857-0600-025	*30857-0600-025	6	M8	110	25	13	10	11
*30856-0600-050	*30856-0600-050	6	M8	135	50	13	10	11

* Nicht geeignet für Litze Nr. 10810-
* N'est pas adapté pour toron N° 10810-
* Not suitable for stranded wire No. 10810-

Ø 3-6 mm M5-8



CL: Konfektionslänge / Longueur de confection / Assembly length



- Gewinde und Seil sind **frei drehbar**, ein Links- respektive Rechtsgewinde beim Spannen erübrigt sich.
- Le câble et le filetage **pivotent librement** lors de la tension, ce qui rend un filetage pas à droite / pas à gauche inutile.
- The threaded end and the rope end can be **freely turned**: no left- or right-hand thread is needed for tensioning.