

オプション

ロックポジション

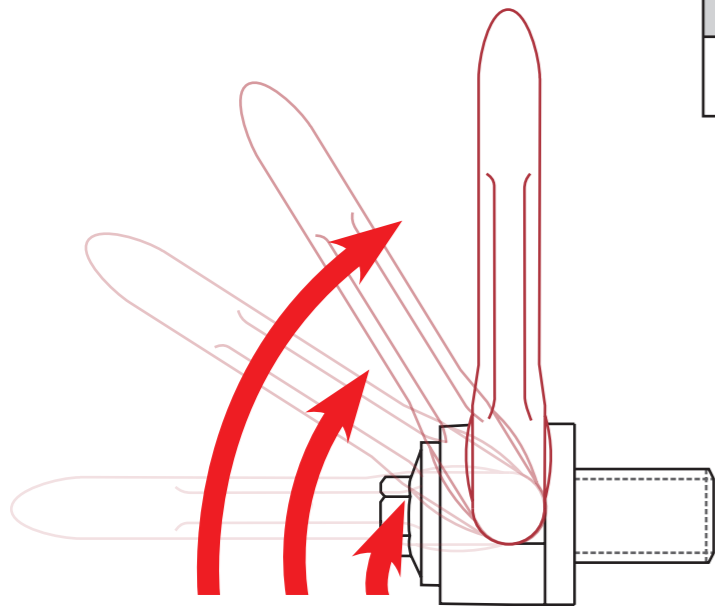
option



シャックルの角度を固定できます
吊上げ時にシャックルが動きません

適応モデル

DSR / DSS / DSP / DSH / TSR



オプション

センタリング

option



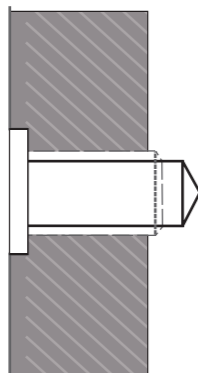
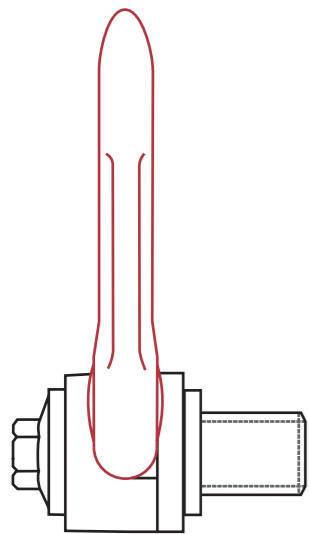
01 吊角度が90°の時の最も弱い個所を強化します



02 吊角度が90°の時の使用荷重が高くなります



03 吊対象物に切るネジの直径が大きくなります



適応モデル

SEB / DSR / DSS /
TSR / DSP / DSH

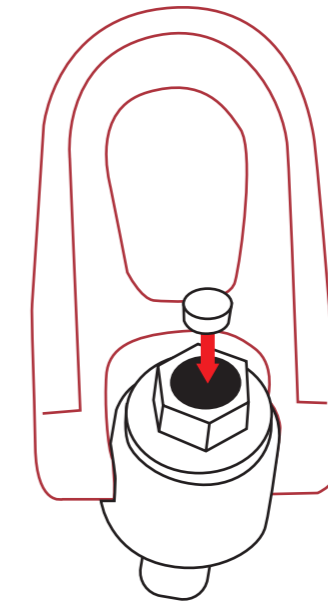
オプション

RFID

option



RFID タグを埋込可能です



オプション

SEB専用 トルクキー

option



01 締付が簡単です



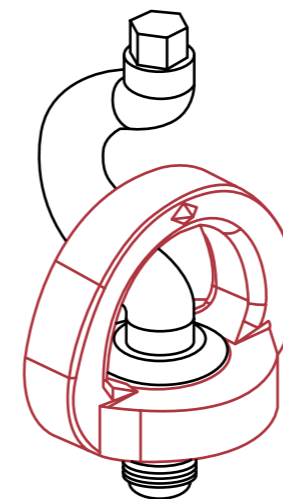
02 推奨トルクで締付が可能です



03 トルクレンチにも対応しています



04 耐腐食性



ラインナップは3種類

key SEB - 1 SEB M 8 UP, SEB M 10 UP, SEB M 12 UP用

key SEB - 2 SEB M 16 UP, SEB M 20 UP用

key SEB - 3 SEB M 24 UP 用