

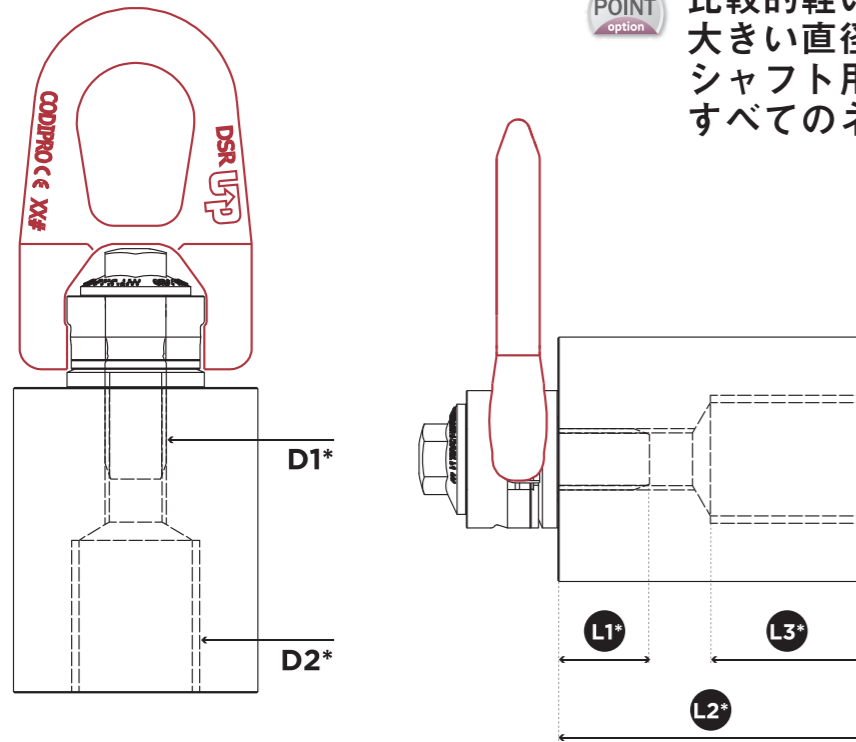
オプション

ベルタイプ

option

POINT
option

比較的軽い吊対象物に取付られた
大きい直径のネジが切ってある
シャフト用のアタッチメント
すべてのネジ規格で対応できます



オプション

オリジナルカラー

option

POINT
option

オリジナルカラーで製作できます



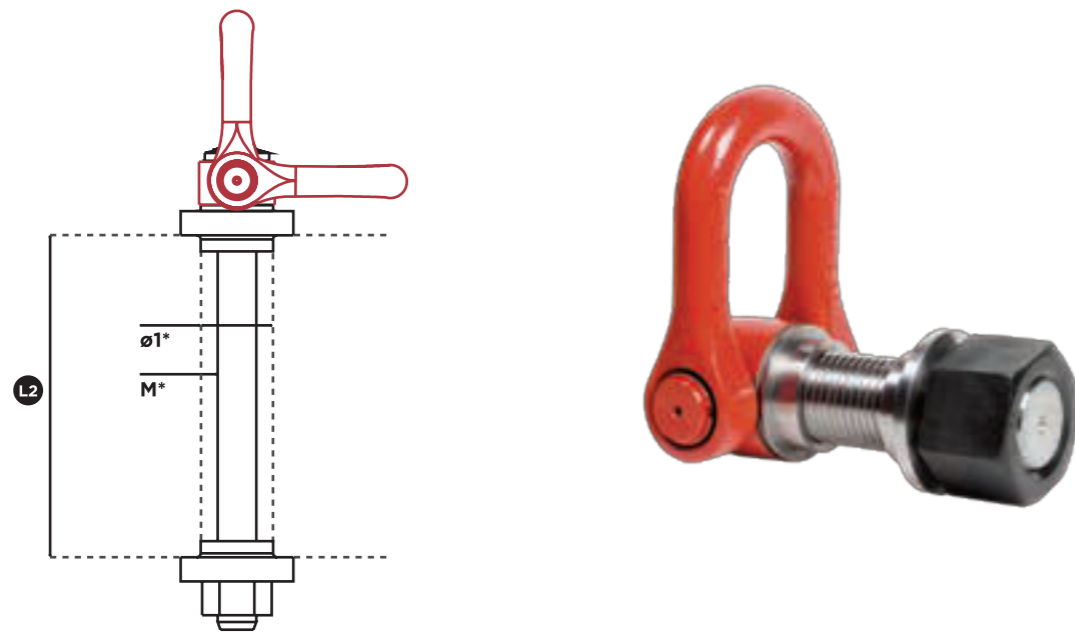
オプション

ダブルセンタリング

option

POINT
option

ネジ切されていない貫通した穴を利用して両側から固定するための治具です



オプション

メッキ各種

option

POINT
option

様々なメッキ加工が可能です



- ・白亜鉛メッキ
- ・黒亜鉛メッキ
- ・イエロークロムメッキ
- ・ニッケルメッキ
- ・黒染め
- ・リン酸メッキ
- ・クロムメッキ
- 他